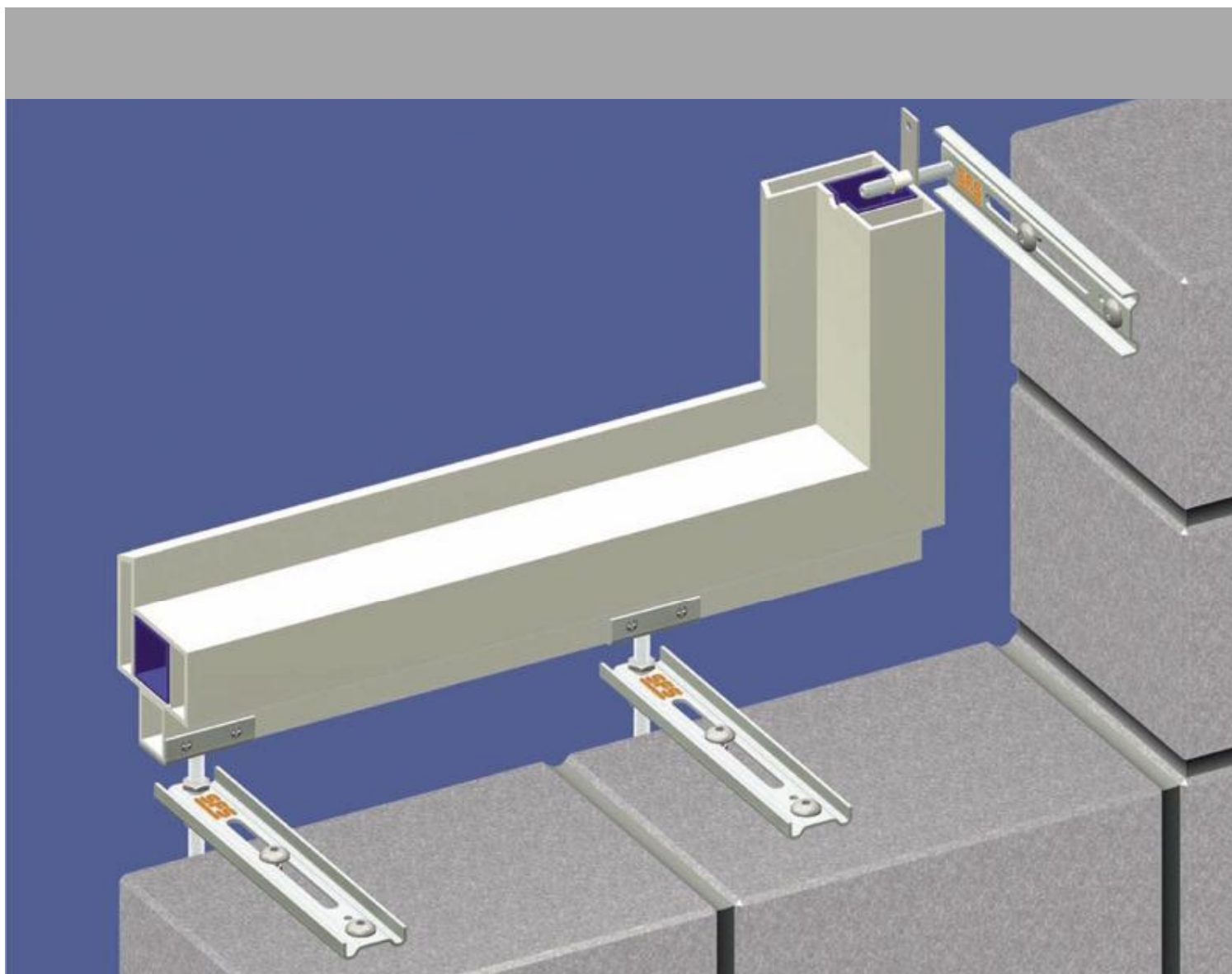


**Regulowane mocowanie okien w przestrzeni izolacji ścian budynku: System JB-D to idealne rozwiązanie dla domów energooszczędnych i pasywnych**



## Montaż okien w przestrzeni izolacji ścian budynku: prosty, bezpieczny i szybki z wykorzystaniem Systemu JB-D

### Ekonomiczność

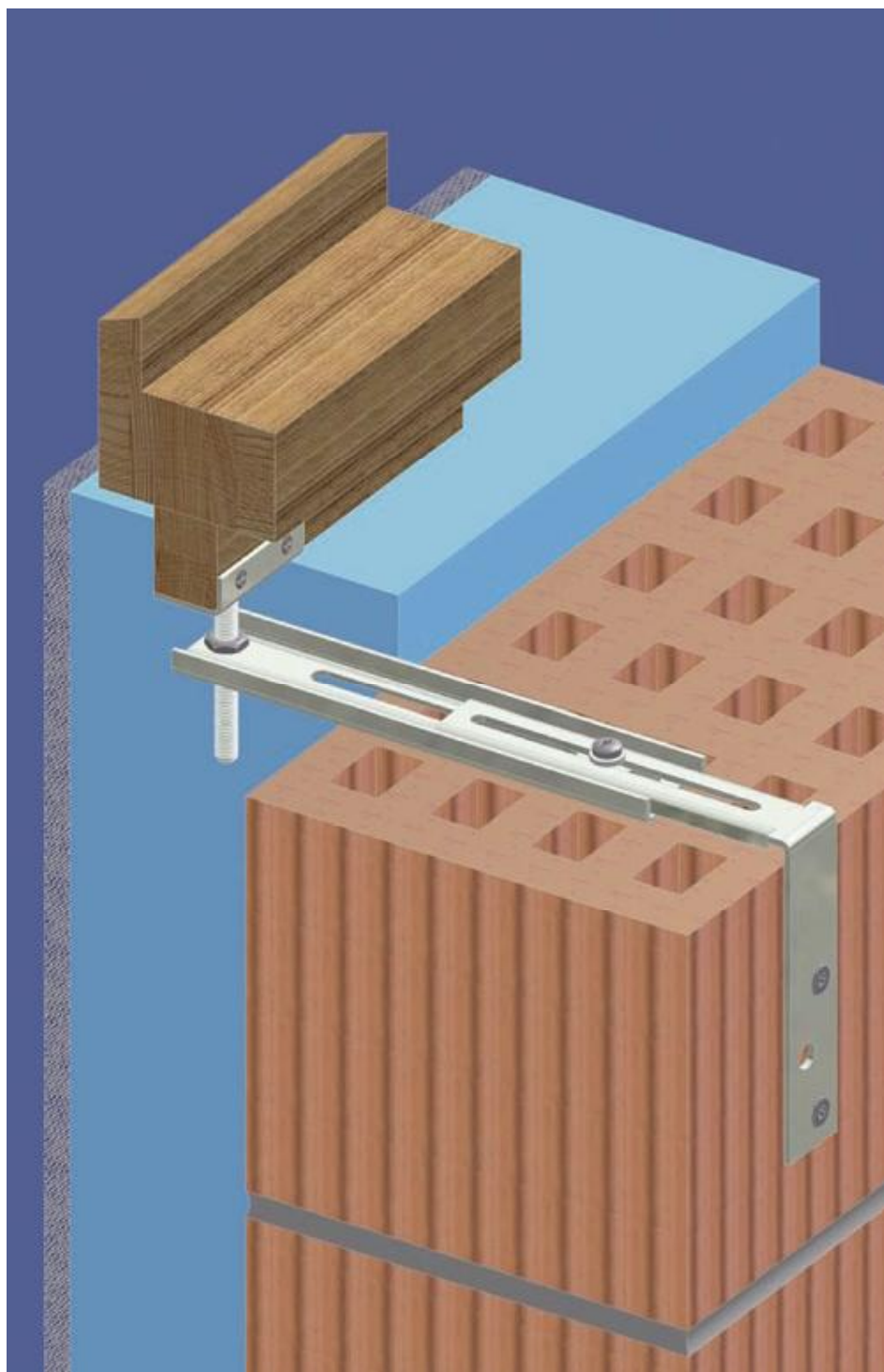
- montaż wstępny konsoli dolnej JB-DK do materiału konstrukcyjnego ściany budynku
- proste wyrównanie nierówności wymiarowych ściany murowanej
- rozwiązanie systemowe dla wysunięcia ramy okiennej od 5 do 150 mm
- proste, szybkie i bezpieczne osadzanie nawet najcięższych odmian okien
- regulacja w trzech płaszczyznach (3D)
- zwiększenie nośności bez konieczności stosowania kosztownych podkonstrukcji wsporczych

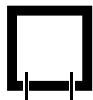
### Najwyższa jakość

- bezpieczniejsze przejście wszystkich obciążeń występujących w czasie użytkowania
- zdefiniowane odstępstwa od krawędzi i rozstawy położenia łączników mocujących, gdyż konsola JB-DK służy także jako szablon do nawiercania otworów w ścianie pod łączniki
- określenie obciążeń obliczeniowych ze spełnieniem założeń statycznych (patrz karty wyników testów)
- ograniczenie oddziaływań bocznych dzięki przeprofilowanym, sztywnym wspornikom
- bezpieczny i precyzyjny montaż okien
- montaż zgodny z wytycznymi RAL

### Fizyka budowlana

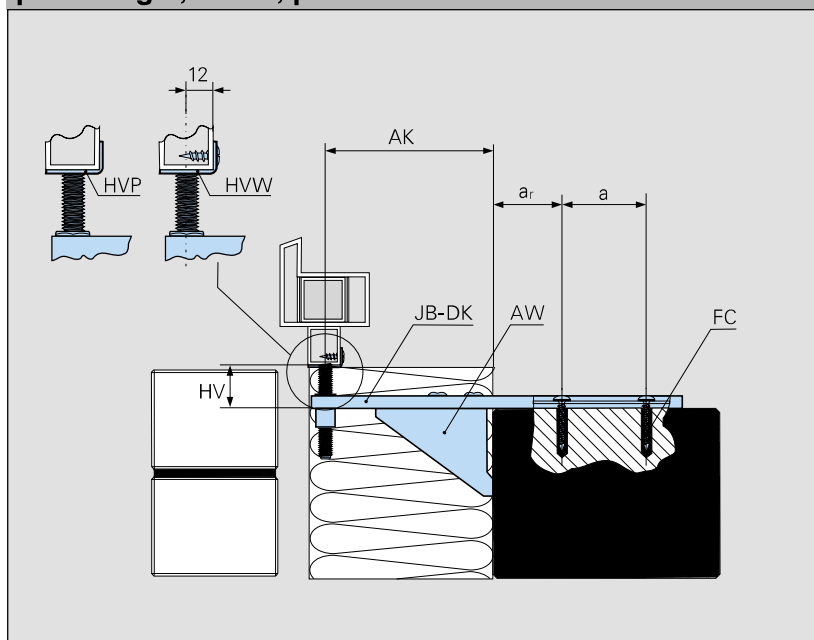
- położenie okna można dobrać w zależności od przebiegu izoterm
- montaż nie utrudnia skutecznego założenia uszczelnienia
- w otworze pozostaje wystarczająco dużo miejsca dla osadzenia materiału izolacyjnego i uszczelniającego





## Konsola dolna JB-DK do osadzania ramy na ścianie wewnętrznej

Materiał ściany:  
**pełna cegła, beton, porobeton**



### Konsola JB-DK-HVW

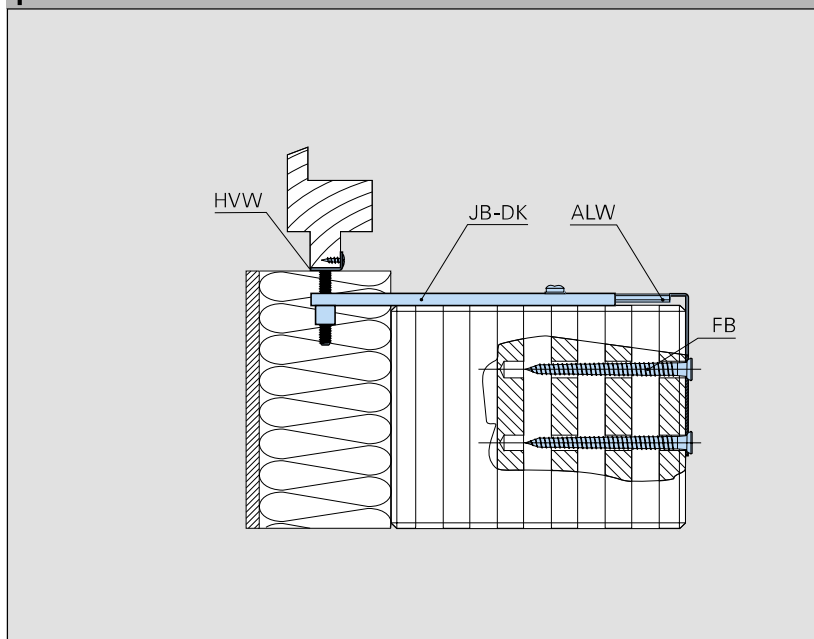
Wzór zamówienia	AK	HV	Kod produktu
JB-DK	50	30	735 961
JB-DK	100	30	735 962
JB-DK	150	30	735 963

### Konsola JB-DK-HVP

Wzór zamówienia	AK	HV	Kod produktu
JB-DK	50	30	735 964
JB-DK	100	30	735 965
JB-DK	150	30	735 966

Przy znacznych obciążeniach jednostkowych konsola dolna JB-DK może być wzmocniona przy wysunięciu większym od 80 mm przez podporę **AW75**. Dla konsoli JB-DK150 podpora AW75 jest w standardzie.

Materiał ściany:  
**pustak-dziurawka**



### Konsola JB-DK-ALW-HVW

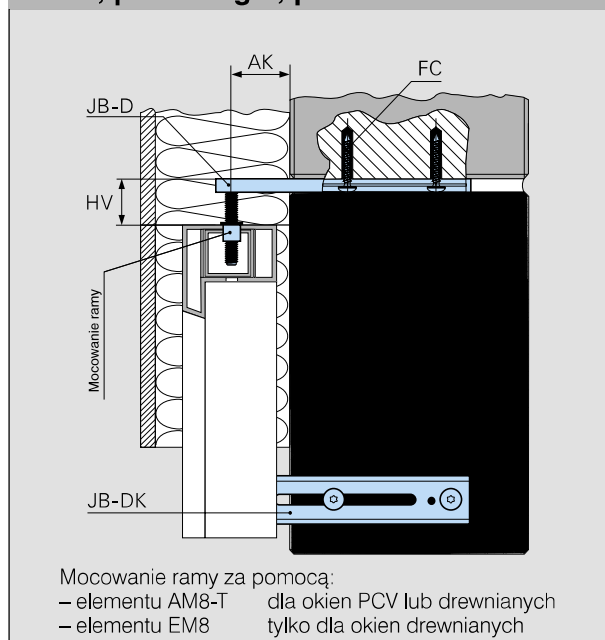
Wzór zamówienia	AK	HV	Kod produktu
JB-DK-ALW	100	30	735 967

Kiedy mocujemy okno w pustakach dziurawkach należy używać dodatkowo kątownika **ALW**. Jego mocowanie w ścianie wewnętrznej odbywa się za pośrednictwem łącznika **FB**.



## Wspornik boczny JB-D do osadzania w ścianie wewnętrznej

Materiał ściany: **pustaki lub cegła dziurawka, beton, pełna cegła, porobeton**



### Wymiary i oznaczenia:

<b>AK</b>	wymiar wysunięcia wspornika w przestrzeni izolacji
<b>HV</b>	zakres regulacji wysokości
<b>a</b>	dystans pomiędzy łącznikami mocującymi min. 25 mm (ważne tylko z produktami SFS intec)
<b>a<sub>r</sub></b>	odstęp od krawędzi min. 30 mm (ważne tylko z produktami SFS intec)
<b>AW</b>	dotatkowa podpora wzmacniająca dla wysunięcia od 80 mm
<b>ALW</b>	dotatkowy kątownik dla ścian z pustaków dziurawek
<b>HVW</b>	regulowany wspornik kątowy wysokości
<b>HVP</b>	regulowana płytką wysokości
<b>SM</b>	tylko w przypadku zewnętrznej regulacji, gdy rama nie może być przewiercana

### Wspornik boczny JB-D do okien z PCV

Wzór zamówienia	AK	HV	Kod produktu
JB-D50-40-AM8-T	50	40	707 052
JB-D50-60-AM8-T	50	60	707 053
JB-D100-40-AM8-T	100	40	707 055
JB-D100-60-AM8-T	100	60	707 056
JB-D150-40-AM8-T	150	40	707 058
JB-D150-60-AM8-T	150	60	707 059
JB-D50-40-SM-AM8-T	50	40	707 028
JB-D50-60-SM-AM8-T	50	60	707 029
JB-D100-40-SM-AM8-T	100	40	707 036
JB-D100-60-SM-AM8-T	100	60	707 037
JB-D150-40-SM-AM8-T	150	40	707 039
JB-D150-60-SM-AM8-T	150	60	707 040

### Wspornik boczny JB-D do okien drewnianych

Wzór zamówienia	AK	HV	Kod produktu
JB-D50-40-EM8	50	40	707 043
JB-D50-60-EM8	50	60	707 044
JB-D100-40-EM8	100	40	707 046
JB-D100-60-EM8	100	60	707 047
JB-D150-40-EM8	150	40	707 049
JB-D150-60-EM8	150	60	707 050
JB-D50-40-SM-EM8	50	40	706 942
JB-D50-60-SM-EM8	50	60	706 943
JB-D100-40-SM-EM8	100	40	706 945
JB-D100-60-SM-EM8	100	60	706 946
JB-D150-40-SM-EM8	150	40	706 949
JB-D150-60-SM-EM8	150	60	706 950

### Zaślepki otworów

Wzór zamówienia	Kod produktu	Kolor
CC-JB/10,5 RAL 8011	846 877	brązowy
CC-JB/10,5 RAL 9010	846 879	biały

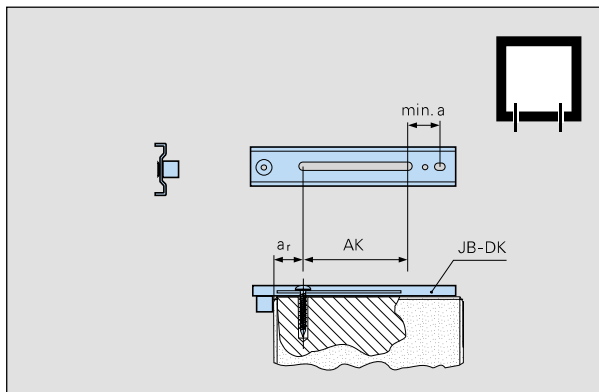


## Instrukcja montażu System JB-D

### Montaż wstępny konsoli dolnej JB-DK do ściany konstrukcyjnej budynku

(wykonywany przed osadzeniem okna)

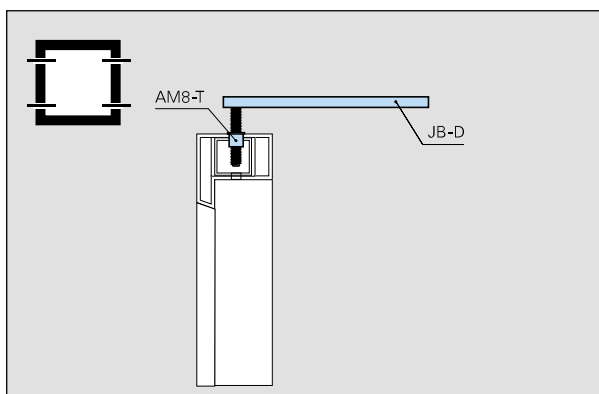
1. Położyć konsolę dolną JB-DK na murze i pozycjonować ją przesuwając tuleję prowadzącą w skrajne położenie najbliższe muru – w ten sposób minimalny odstęp od krawędzi muru  $a_r$  będzie zachowany
2. Wywiercić pierwszy otwór w podłożu (bliźszy krawędzi w owalnym wycięciu) i osadzić wstępnie łącznik
3. Z pomocą miary ustalić wysunięcie konsoli na wymagany wymiar **AK**
4. Wywiercić drugi otwór w podłożu w miejscu pojedynczego otworu okrągłego – przez co zachowany będzie minimalny dystans **a**
5. Osadzić kolejny łącznik w drugim otworze i dokręcić maksymalnie oba łączniki
6. Skontrolować wymiar wysunięcia
7. Wyrównać położenie wspornika ramy **HVW/HVP** (wypoziomować wysokości)



### Montaż wstępny wsporników bocznych JB-D na oknie

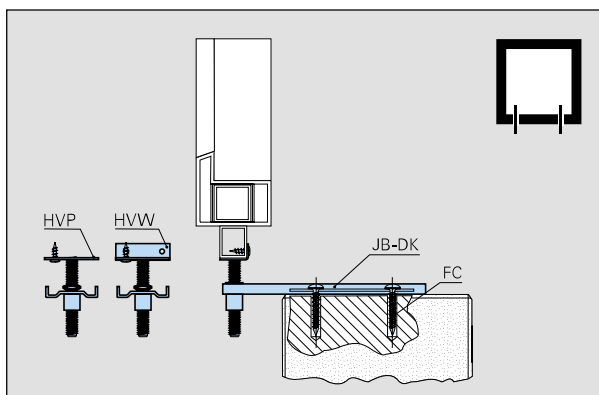
Boczne wsporniki JB-D można zamontować zarówno już podczas produkcji okna jak i dopiero przy montażu okna na budowie.

1. Wywiercić otwór o wymaganej średnicy: 10,0 mm dla elementu EM8 lub 10,5 mm dla AM8-T
2. Zamontować element łączący ramę (EM8 lub AM8-T)
3. Wykręcić szynę wspornika bocznego JB-D w elemencie EM8 lub AM8-T (ewentualnie zabezpieczyć wspornik do transportu)



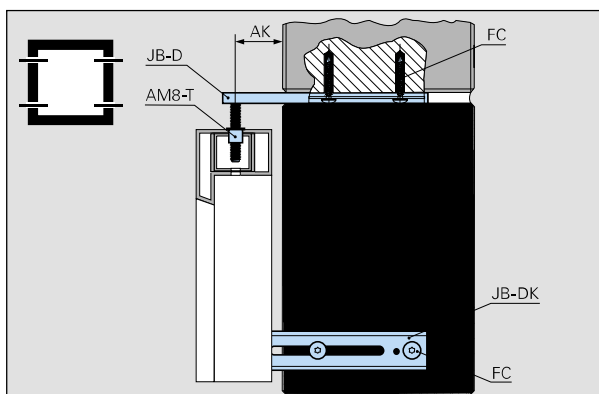
### Montaż okna do wstępnie osadzonych dolnych konsoli JB-DK

1. Umieścić okno w otworze do osadzenia
2. Ustawić okno na zamocowanych i wypoziomowanych konsolach dolnych JB-DK
3. Wyrównać dystanse boczne oraz ustalić pionową pozycję okna
4. Przykręcić element pośredni do ramy okna: z boku (przy kątowniku **HVW**) lub od dołu (przy płycie **HVP**)

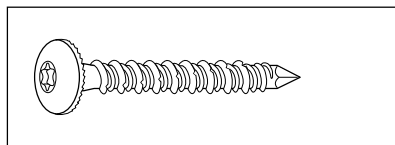


### Montaż okna do ściany za pomocą bocznych wsporników JB-D

1. Kręcąc trzpieniem gwintowanym (TORX T25) ustalić położenie szyny wspornika bocznego JB-D na murze
2. Wywiercić pierwszy otwór w murze z zachowaniem minimalnego odstępu od krawędzi  $a_r = 30$  mm
3. Wkręcić pierwszy łącznik w pierwszy otwór, jednak bez jego dokręcania ostatecznego
4. Ustalić idealne pionowe położenie okna w przekroju
5. Wywiercić drugi otwór w murze z uwzględnieniem dystansu między łącznikami  $a = 25$  mm
6. Wkręcić drugi łącznik i dopiero teraz dokręcić oba ostatecznie
7. Skontrolować położenie okna



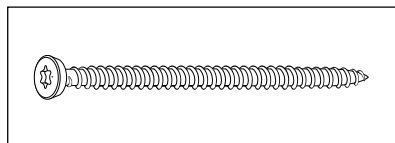
## Łączniki i akcesoria



### Łącznik FC do mocowania w betonie i pełnej cegle

Wzór zamówienia \_\_\_\_\_ Kod produktu \_\_\_\_\_

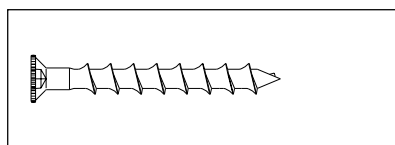
**FC-D15/T25-7,2 × 45** 924 811



### Łącznik FB do mocowania w pustaku-dziurawce z kątownikiem ALW

Wzór zamówienia \_\_\_\_\_ Kod produktu \_\_\_\_\_

**FB-SK-T30-7,5 × 92** 713 345

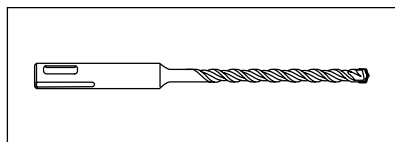


### Łącznik IGR-T do mocowania w porobetonie

Wzór zamówienia \_\_\_\_\_ Kod produktu \_\_\_\_\_

**IGR-T-8,0 × 65** 729 436

inne długości na zamówienie

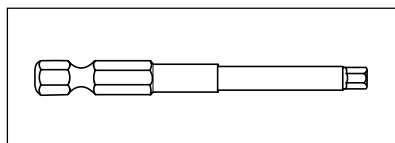


### Wiertło do betonu dla łączników FB lub FC

Wzór zamówienia \_\_\_\_\_ Kod produktu \_\_\_\_\_

**6,0 × 160/100 SDS** 952 262

Wiertło z uchwytem SDS 4Plus



### Zalecane akcesoria montażowe

Wzór zamówienia \_\_\_\_\_ Dł. \_\_\_\_\_ Kod produktu \_\_\_\_\_

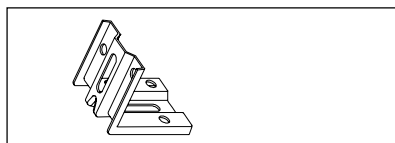
Końcówka T25 ¼"-6kt 110 mm 835 349

Wzór zamówienia \_\_\_\_\_ Dł. \_\_\_\_\_ Kod produktu \_\_\_\_\_

Końcówka SQ3 ¼"-6kt 25 mm 1 034 497

Końcówka T30 ¼"-6kt 70 mm 23 488

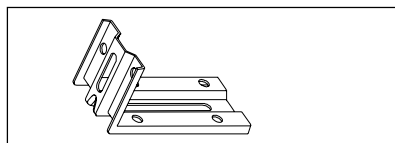
Końcówka T25 ¼"-6kt 25 mm 24 008



### Wspornik kątowy, mały

Wzór zamówienia \_\_\_\_\_ Kod produktu \_\_\_\_\_

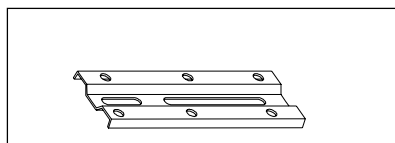
**JB-W-70 × 58** 1 023 487



### Wspornik kątowy, duży

Wzór zamówienia \_\_\_\_\_ Kod produktu \_\_\_\_\_

**JB-W-120 × 58** 1 093 506



### Płytki montażowe

Wzór zamówienia \_\_\_\_\_ Kod produktu \_\_\_\_\_

**JB-F-165 × 55** 1 023 718

#### Doradztwo techniczne i sprzedaż:

SFS intec Sp. z o.o.

ul. Torowa 6  
61-315 Poznań

Telefon +48 61 660 49 00  
Fax +48 61 660 49 10  
E-mail [pl.poznan@sfsintec.biz](mailto:pl.poznan@sfsintec.biz)  
[www.sfsintec.biz/pl](http://www.sfsintec.biz/pl)

**SFS** intec  
Turn ideas into reality.